

# RS 20 S

EAN 4007841 079734

art.nr. 079734



LED

3000 K



indoor

high frequency  
sensor 360°

ideal 1 - 2.5 m



Ø 1 - 8 m



2 - 2000 lux

Light source not  
exchangeableControl gear not  
exchangeable

IP44

## Funcatiebeschrijving

### Technische gegevens

|                            |   |
|----------------------------|---|
| Afmetingen (Ø x H)         | 280 x 110 mm  |
| Met lampjes                | Ja, STEINEL led-systeem   |
| Met bewegingsmelder        | Ja  |
| Fabrieksgarantie           | 3 jaar  |
| Instellingen via           | Potentiometers  |
| Met afstandsbediening      | Nee   |
| VPE1, EAN                  | 4007841079734   |
| Toepassing, plaats         | Binnen  |
| Toepassing, ruimte         | hal / gang, omkleedruimte, functionele ruimte / bergruimte, pantry, trappenhuis, WC / wasruimte, Buiten, Binnen |
| kleur                      | wit   |
| Montageplaats              | wand, plafond   |
| Montage                    | Wand, Plafond, Op de muur   |
| Slagvastheid               | IK03  |
| Bescherming                | IP44  |
| Beschermingsklasse         | II  |
| Omgevingstemperatuur       | van 10 tot 40 °C  |
| Materiaal van de behuizing | kunststof   |

|                            |                        |
|----------------------------|------------------------|
| Schemerschakelaar          | Ja                     |
| Zendvermogen               | < 1 mW                 |
| Lichtstroom totaal product | 942 lm                 |
| Kleurtemperatuur           | 3000 K                 |
| Kleurafwijking led         | SDCM3                  |
| Type lichtbron             | Led niet vervangbaar   |
| Led-koelsysteem            | Passive Thermo Control |
| Soft-lightstartfunctie     | Ja                     |
| Permanente verlichting     | inschakelbaar, 4 h     |
| Schemerinstelling          | 2 – 2000 lx            |
| Tijdstelling               | 5 s – 15 Min.          |
| basislichtfunctie          | Ja                     |
| Basislichtfunctie tijd     | 10/30 min., hele nacht |
| Schemerinstelling Teach    | Nee                    |
| Koppeling                  | Ja                     |
| Soort koppeling            | Master/master          |
| Koppeling via              | Kabel                  |
| Zekering B10               | 54                     |
| Zekering B16               | 87                     |

# RS 20 S

EAN 4007841 079734

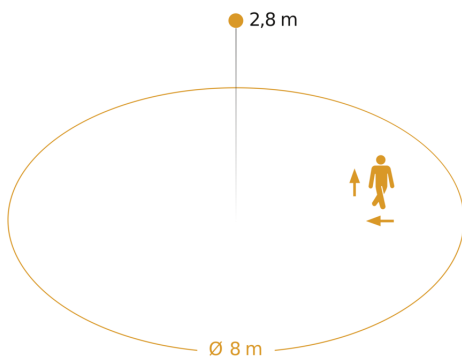
art.nr. 079734

## Technische gegevens

|  |   |
|--|---|
| Materiaal van de afdekking                                 | Kunststof opaal                           |
| Stroomtoevoer  | 220 – 240 V / 50 – 60 Hz                  |
| Eigen verbruik   | 0,38 W                                    |
| Montagehoogte max.   | 4,00 m                                    |
| HF-techniek  | 5,8 GHz                                   |
| Registratie  | evt. door glas, hout en<br>snelbouwwanden |
| verkleining van de registratiehoek per<br>segment mogelijk | Ja  |
| Elektronische instelling                                   | Ja  |
| Mechanische instelling                                     | Nee                                       |
| Reikwijdte radiaal   | Ø 8 m (50 m <sup>2</sup> )                |
| Reikwijdte tangentiaal                                     | Ø 8 m (50 m <sup>2</sup> )                |

|                                |                       |
|--------------------------------|-----------------------|
| Zekering C10                   | 90                    |
| Zekering C16                   | 145                   |
| Basislichtfunctie in procenten | 10 %                  |
| Vermogen                       | 9,4 W                 |
| Openingshoek                   | 160 °                 |
| Bescherming, plafond           | IP44                  |
| Registratiehoek                | 360 °                 |
| Product categorie              | Sensor-LED-binnenlamp |

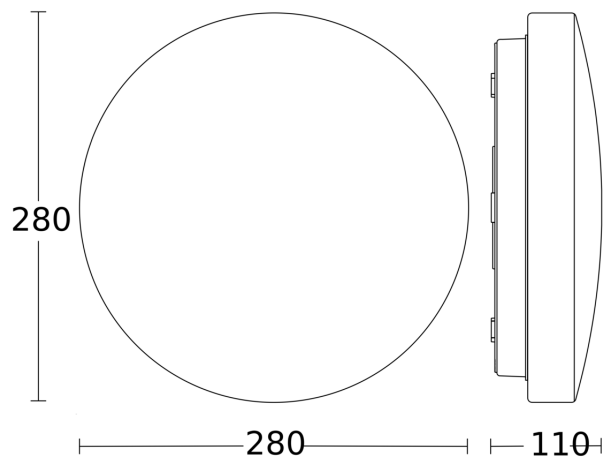
## Registratiebereik



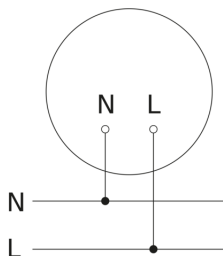
Mogelijke montagehoogte: 2,00 m - 4,00 m

Oranje: radiaal en tangentiaal

## Maten



## aansluitschema slave/draadloze masterkoppeling



## aansluitschema master/master

